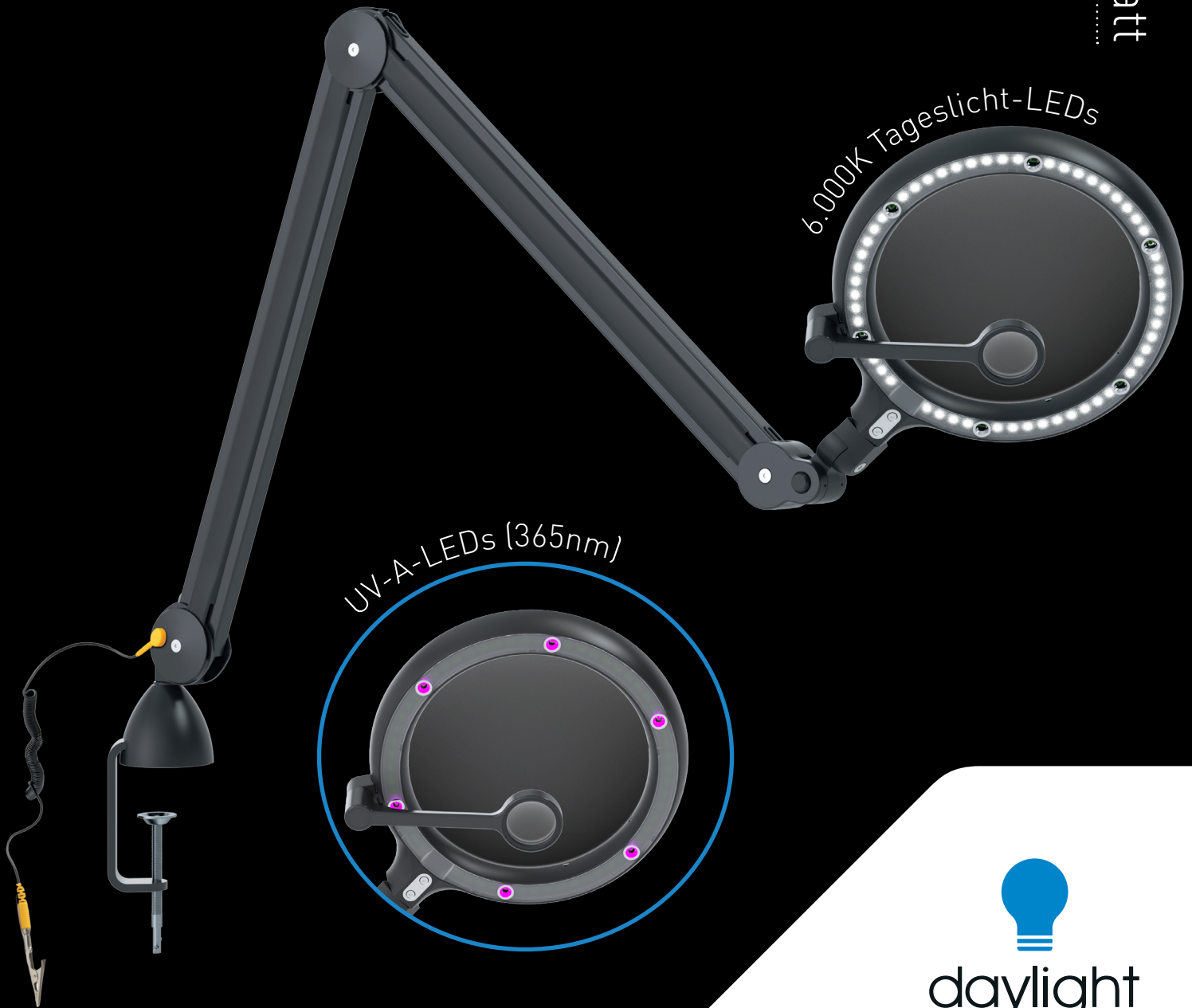


iQ ESD™



LUPENLEUCHE MIT TAGES- & UV-LICHT

Datenblatt



Die iQ ESD™ ist eine 100 % ESD-sichere Lupe mit Beleuchtung, die für den Einsatz in elektrostatisch geschützten Bereichen gemäß IEC 61340-5-1 und ANSI/ESD 20:20 zertifiziert ist. Die 2-in-1-Lichtquelle verfügt über leistungsstarke Tageslicht-LEDs (6.000K) für eine klare, schattenfreie Beleuchtung sowie UV-A-LEDs (365nm) zur Inspektion von Schutzbeschichtungen und sorgfältigen Prüfung von Lötstellen, Schweißverbindungen und anderen mechanisch belasteten Bereichen. Mit zwei Helligkeitsstufen für verschiedene Aufgaben, stabiler Positionierung und einer 17,5cm großen Linse ist die iQ ESD™ die ultimative ESD-sichere 2-in-1-Lupenleuchte.

6.000K Tageslicht-LEDs

6.000 Lux bei 15cm

UV-A-LEDs (365nm)

office@daylight-lampen-leuchten.de



LIGHT QUALITY



ERGONOMICS

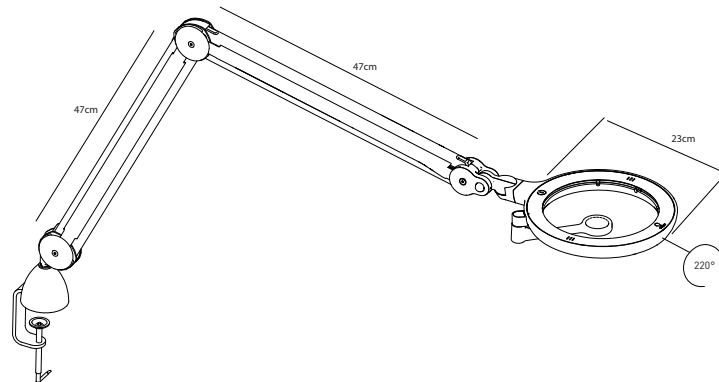


DESIGN

presented by



LUPENLEUCHE MIT TAGES- & UV-LICHT



HAUPTMERKMALE

- 2-in-1-Lichtquelle: leistungsstarke Tageslicht-LEDs (6.000K) und UV-A-LEDs (365nm)
- 100% ESD-sichere Lupe mit zertifizierter Beleuchtung
- 17,5cm Eisenarme große Qualitätsglaslinse
- Vergrößerungslinse mit 3 Dioptrien (1,75X) plus eine zusätzliche Schwingarmlinse mit 12 Dioptrien (4X)
- Außergewöhnlich starke und langlebige Kohlefaserkopf und -gelenke
- 2 Helligkeitsstufen zur Anpassung der Beleuchtung an Ihre jeweilige Aufgabe
- Große Reichweite von 118cm zu positionieren Sie das Licht genau dort, wo Sie es brauchen
- 3 Jahre Garantie

TECHNISCHE ANGABEN

Produktinformationen

Gewicht	3,8kg
Farbe	Schwarz
Kabellänge	2,6m

Lichtleistung

Tageslicht Leuchtmittel	LED
Lumens	700lm
Lux bei 15 cm	6,000 und 4,000
Farbtemperatur	6.000 K
Farbwiedergabeindex	95+

UV-Lichtquelle	LED UV-A
UV-Wellenlänge	365nm

Energieverbrauch	12W
------------------	-----

Verpackungsinformationen

Höhe	61cm
Breite	53cm
Tiefe	10cm
Gewicht verpackt	5kg
Menge pro Umkarton	2